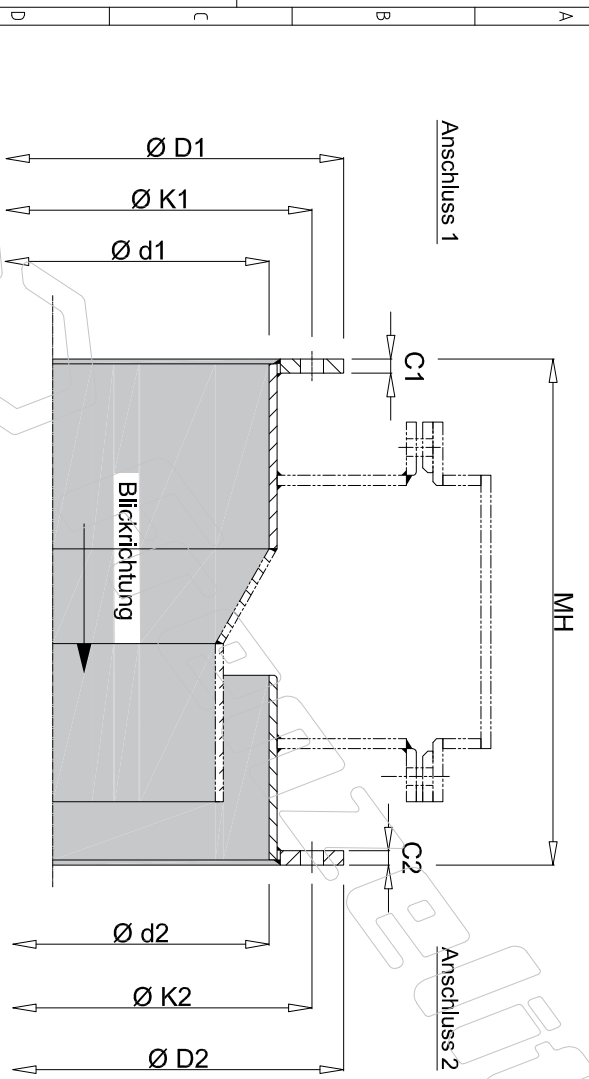


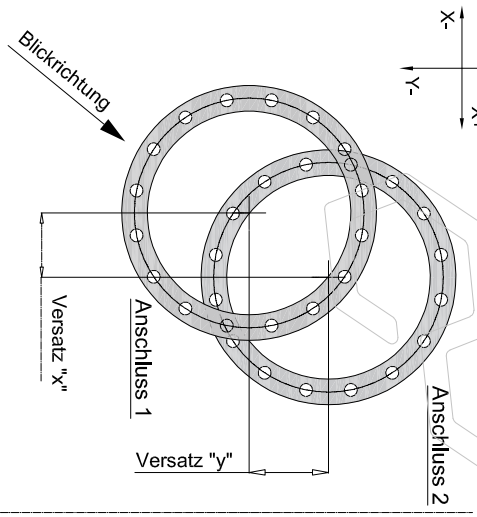
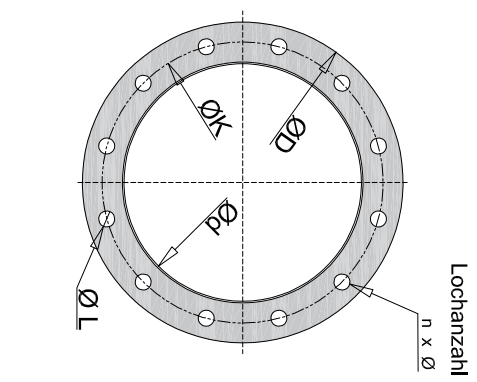
Dieses ausgefüllte Dokument ist vom Lieferanten als Kopie in Papierform der Warenlieferung beizufügen. Zusätzlich ist es in digitaler Form an [sgm@frenzzeitl.com](mailto:sgm@frenzzeitl.com) zu übermitteln.

| Abmessungen | Anschluss 1             | Anschluss 2 |
|-------------|-------------------------|-------------|
| D           | Flanschaußendurchmesser |             |
| K           | Lochkreis               |             |
| d           | Lichte Weite Kanal      |             |
| MH          | Montagehöhe             |             |
| n           | Anzahl Bohrungen        |             |
| L           | Ø Bohrung               |             |
| C           | Flanschdicke            |             |
| "x"         | Lateralversatz          |             |
| "y"         | Lateralversatz          |             |



Anschluss 1 und 2

Lateralversatz "x" / "y"  
Anschluss 1 zu Anschluss 2



Nicht zutreffende Merkmale streichen

|             |              |                         |
|-------------|--------------|-------------------------|
| Grundierung | Schichtdicke | <input type="text"/> µm |
| Lackierung  | Schichtdicke | <input type="text"/> µm |
| Lackierung  | RAL Nr.:     | <input type="text"/>    |
| Verzinkung  | Ja / nein    | <input type="text"/>    |

Schweißnahtgüte Sichtkontrolle:

|                   |       |                          |
|-------------------|-------|--------------------------|
| Flankenausbildung | i.O.  | <input type="checkbox"/> |
| Lunkerfrei        | Ja    | <input type="checkbox"/> |
| Einbrandkerben    | keine | <input type="checkbox"/> |

Prüfer:

Firma - Stempel:

Unterschrift: \_\_\_\_\_ Datum: \_\_\_\_\_

Revision 00

Datum: 01.10.2020

Zeichner: EWA

Beschreibung:



**Istmaß-Protokoll Typical III**

Einbaueinheit mit Kanalfanschen  
runde Ausführung

Auftrags Nummer:

09

